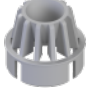


## Part description

### Parça tanımı



**Filter / Süzgeç**  
150118



**Upper Part / Üst Parça**  
150119



**Inner Body Middle Part / Gövde İçi Orta Parça**  
150120



**Lower Part / Alt Parça**  
150121



**Siphon "S" Drain / Sifon "S" Gideri**  
150122

## EN

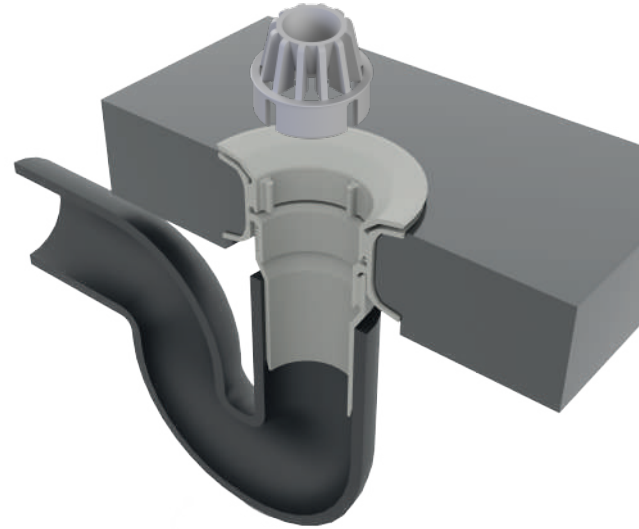
Each aisle used for display in the cooling sector produced a certain amount of water and this water was discharged from the cabinet with the help of a water drain. Unlike the water drains used in old-fashioned systems, the WDS product was completely redesigned considering the needs of the industry. With the new design, water drain breaks during shipment are prevented and chronic problems are prevented. In addition, with its modular structure, parts can be replaced in case of damage. Thanks to its gradual structure, it prevents 100% of possible water leaks. Hygiene and odor problems are not experienced together with the structure that enables water drainage to occur without any problems.

- Modular structure and repairability
- 0% leakage with staggered structure
- Easy assembly and installation
- Anti-break design

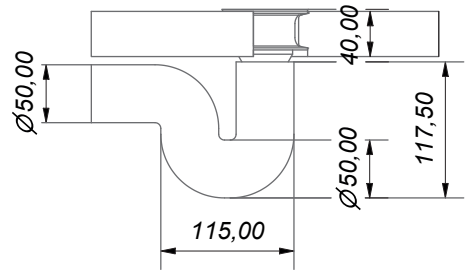
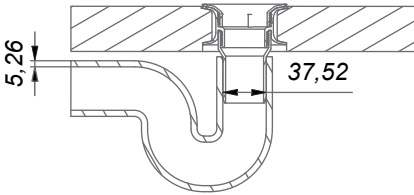
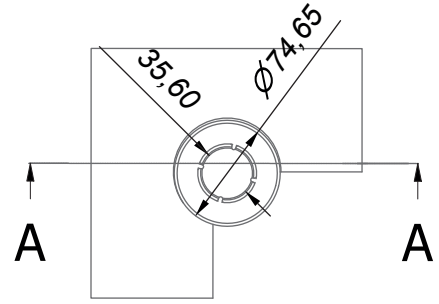
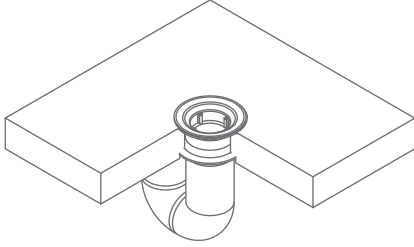
## TR

Soğutma sektöründe teşhir için kullanılan her bir reyon, belli bir miktarda su üretir ve bu su dolaptan bir su gideri yardımı ile tahliye edilirdi. Eski usul sistemlerde kullanılan su giderlerin aksine, WDS ürünü tamamen sektörün ihtiyaçları göz önünde bulundurularak tekrardan tasarlandı. Yeni tasarım ile birlikte sevkiyat sırasında yaşanan su gideri kırılmalarının önüne geçilmekte ve kronik problemlerin yaşanması engellenmektedir. Ayrıca modüler bir yapıda olması ile birlikte hasar yaşanan durumlarda parçalar kolayca değiştirilebilir. Kademeli yapısı sayesinde olası su kaçaklarının %100 önüne geçmektedir. Su tahliyesinin sorunsuz bir şekilde gerçekleşmesini sağlayan yapı ile birlikte hijyen ve koku problemleri de yaşanmamaktadır.

- Modüler yapı ve onarabilirlik
- Kademeli yapı ile %0 kaçak
- Kolay montaj ve kurulum
- Kırılmayı engelleyici tasarım



**Technical Drawings**  
Teknik Çizimler



**Application**  
Uygulama

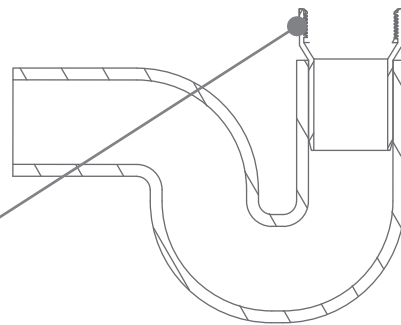
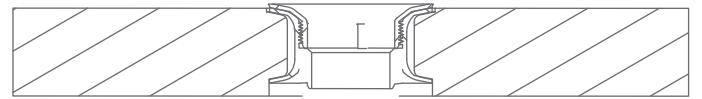


## During Shipment Sevkiyat Sırasında



With its modular structure, every part can be replaced and renewed except for the part inside the body. Before shipment, it is shipped as disassembled and a flat surface is formed under the body. In this way, possible forklift damage is prevented.

Modüler yapısı ile gövde içinde yer alan parça dışında her parça değiştirilebilir ve yenilenebilir. Sevkiyat öncesi de demonte olarak sevk yapılarak, gövde altında düz bir yüzeyin oluşması sağlanır. Bu sayede olası forklift zedelerinin önüne geçilir.



**Thanks to its screwed structure,  
it can be easily assembled and  
disassembled.**

Vidalı yapısı sayesinde kolay  
montaj ve demontaj yapılabilir.